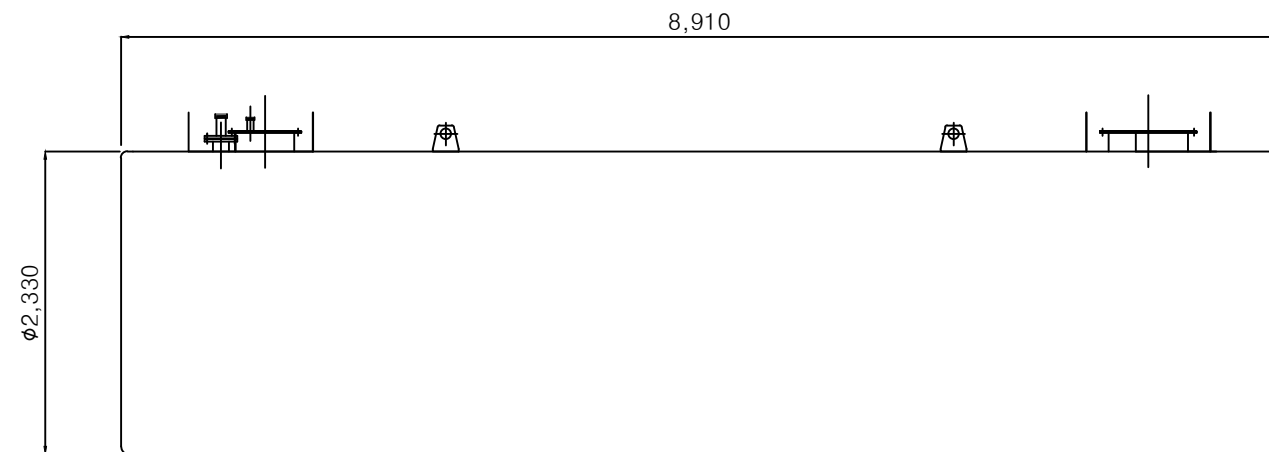


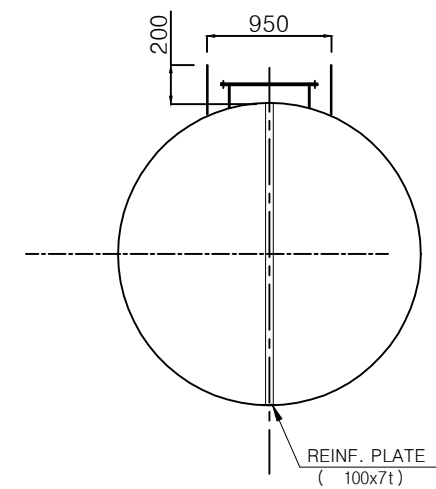
SECTION



PLAN

NOZZLE SCHEDULE						
NO.	SIZE	Q'TY	RATING & FACING	NOZZLE NECK	RENIF. PAD	DESCRIPTION
1	65A	1	-	SCH.40	YES	검지관
2	65A	1	KS 10K SO, RF	SCH.40	NO	통기관
3	125A	1	KS 10K SO, RF	SCH.40	YES	주입관
4	50A	1	-	SCH.40	YES	계측관
5	500A	1	-	STEEL 6t	NO	소맨홀(갓대)
6	950A	2	-	STEEL 4.5t	NO	MANHOLE GUIDE
7	500A	1	-	STEEL 6t	NO	소맨홀(맹)

CAPACITY TABLE (35,000L)							
	지름 (MM)	길이 (MM)	최대용량 (ℓ)	공 제 량 (%)	중 량 (KG)	두 개 (MM)	FRP두께 (MM)
35,000L (175 D/M)	2,330	8,910	37,972	7.83	5,000	7	3.2



주] 1. 가공오차는 KS B ISO 2768 공차에 준할것.

<단위:mm>

PROJECT TITLE

사 업 명

유리섬유 강화 플라스틱제 이중벽 탱크(FRP)

*NOTE

△		
△		
△		
△		
검 토	수 정 내 용	일 자

DH E&I
ENVIRONMENT & INFRA

서울시 강남구 대치4동 991-4호 태민빌딩6층
음성군 삼성면 대정리 383-1

TEL. (02)568-7566 TEL. (043)882-4391
FAX. (02)554-8799 FAX. (043)882-4392

도 면 명 UNDERGROUND STORAGE
DOUBLE WALL TANK(175D/2M)

축 척	A3 : 1/60	설 계 자	2014. 00.
JOB NO.		설 계	
DWG. NO.	DH 1752 014	검 토	
SHEET NO.		승 인	