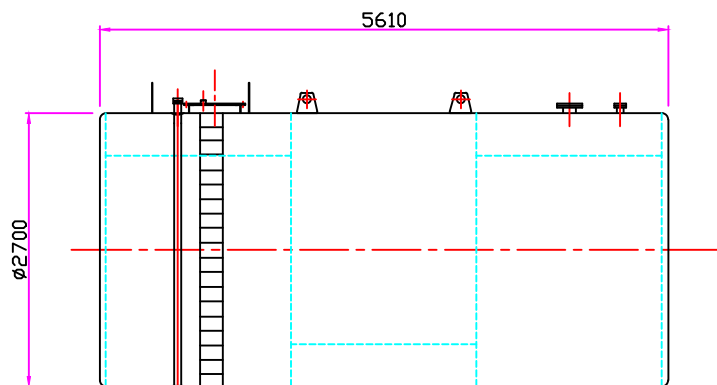


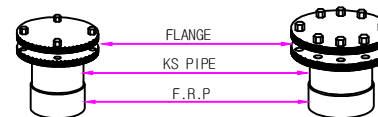
SECTION



PLAN

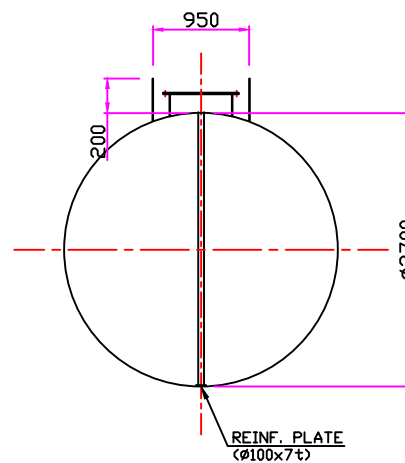
NO.	SIZE	Q'TY	RATING & FACING	NOZZLE NECK	RENIF. PAD	DESCRIPTION
1	65A	1	-	SCH.40	YES	검지관
2	65A	1	KS 10K SO, RF	SCH.40	NO	통기관
3	100A	1	KS 10K SO, RF	SCH.40	YES	주입관
4	50A	1	-	SCH.40	YES	계측관
5	500A	1	-	STEEL 6t	NO	소만홀(갓대)
6	950A	1	-	STEEL 4.5t	NO	MANHOLE GUIDE

	지름 (MM)	길이 (MM)	최대용량 (ℓ)	공제량 (%)	중량 (KG)	두께 (MM)	FRP두께 (MM)
30,000L (150 D/M)	2,700	5,610	32,104	6.55	-	7.0	3.2



통기관 상세도(65A)

주입관 상세도(125A)



PROJECT TITLE

사업명

유리섬유 강화 플라스틱 이중벽 탱크(FRP)

*NOTE

△		
△		
△		
△		

검토 수정내용 일자

DH E&I
ENVIRONMENT & INFRA

서울시 강남구 테헤란로 991-4호 태안빌딩6층
윤성근 상성면 대경리 383-1

TEL. (02)568-7566 TEL. (043)882-4381
FAX. (02)554-8799 FAX. (043)882-4392

도면명 UNDERGROUND STORAGE
DOUBLE WALL TANK(1500/M)

속도 A3 :1/60 설계일자 2014. 00.

JOB NO. 설계

DWG. NO. DH 1502 001 검토

SHEET NO. 승인

주] 1. 가공오차는 KS B ISO 2768 공차에 준할것. <단위:mm>