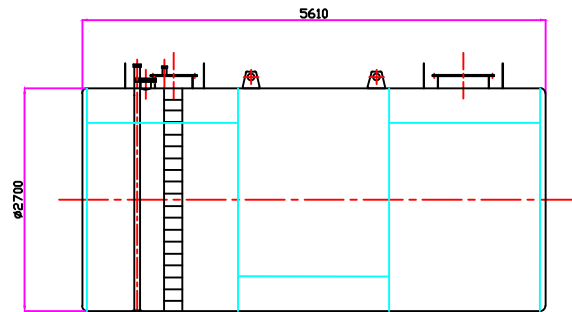
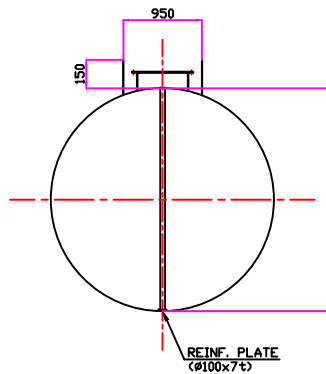


SECTION



PLAN



REIN. PLATE
(φ100×7t)

NOZZLE SCHEDULE

NO.	SIZE	Q'TY	RATING & FACING	NOZZLE NECK	RENIF. PAD	DESCRIPTION
1	65A	1	-	SCH.40	YES	검지관
2	65A	1	KS 10K SO, FF	SCH.40	NO	통기관
3	125A	1	KS 10K SO, FF	SCH.40	YES	주입관
4	50A	1	-	SCH.40	YES	계측관
5	500A	1	-	STEEL 6t	NO	소맨홀(갓대)
6	950A	2	-	STEEL 4.5t	NO	MANHOLE GUIDE
7	500A	1	-	STEEL 6t	NO	소맨홀(병)

CAPACITY TABLE (30,000L)

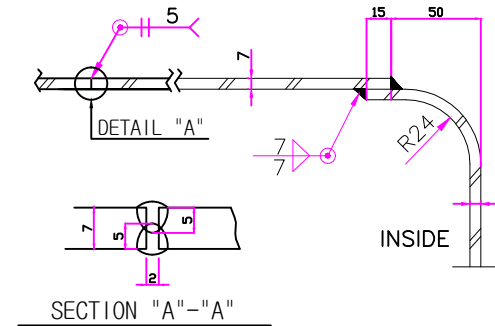
	지름 (MM)	길이 (MM)	최대용량 (ℓ)	공체량 (%)	중량 (KG)	두께 (MM)	FRP두께 (MM)
30,000L (150 D/M)	2,700	5,610	32,104	6.55	-	7.0	3.2

PROJECT TITLE

사업명

유리섬유 강화 플라스틱재
이중벽 탱크(FRP)

*NOTE



TANK STEEL WELDING DETAIL

△		
△		
△		
△		
검토	수정내용	일자

DH E&I
ENVIRONMENT & INFRA

서울시 강남구 테헤란로 991-4호 태안빌딩6층
음성군 삼성면 대장리 383-1

TEL. (02)568-7566 TEL. (043)882-4391
FAX. (02)564-8799 FAX. (043)882-4392

도면명 UNDERGROUND STORAGE
DOUBLE WALL TANK(1500/2M)

축척 A3 : 1/70
설계자 2014. 00.

JOB NO. 설계

DWG. NO. 04 1502 002 검토

SHEET NO. 승인

주] 1. 가공오차는 KS B ISO 2768 공차에 준할것.

<단위:mm>