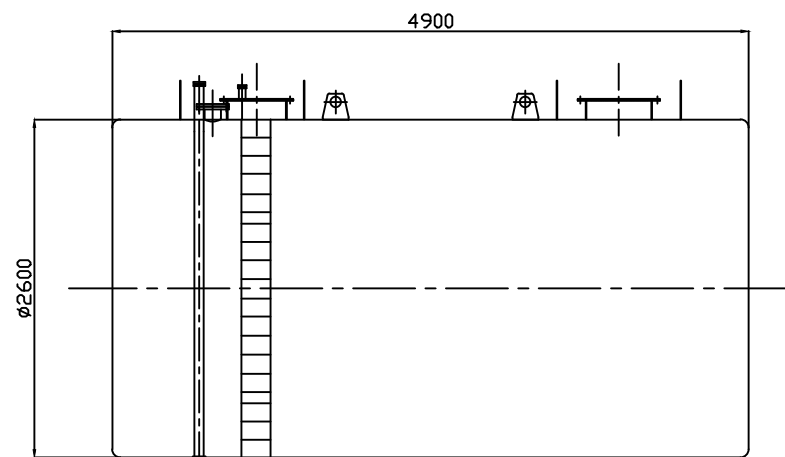
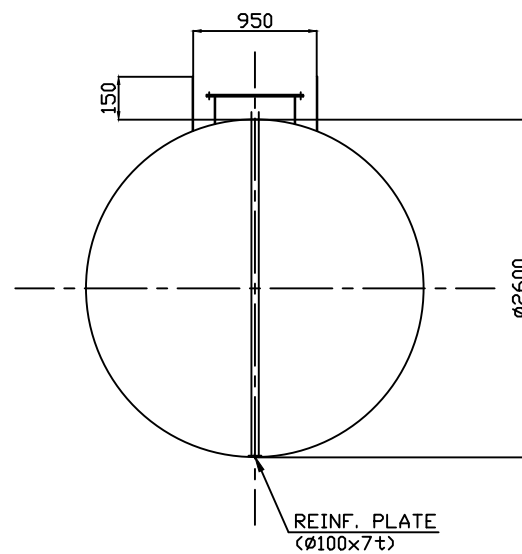


SECTION

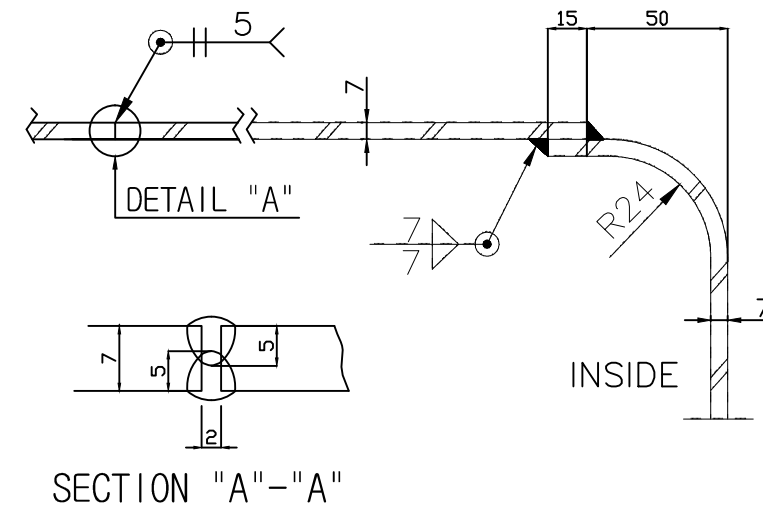


PLAN



NOZZLE SCHEDULE						
NO.	SIZE	Q'TY	RATING & FACING	NOZZLE NECK	RENIF. PAD	DESCRIPTION
1	65A	1	-	SCH.40	YES	검지관
2	65A	1	KS 10K SO, RF	SCH.40	NO	통기관
3	125A	1	KS 10K SO, RF	SCH.40	YES	주입관
4	50A	1	-	SCH.40	YES	계측관
5	500A	1	-	STEEL 6t	NO	소맨홀(갓대)
6	950A	2	-	STEEL 4.5t	NO	MANHOLE GUIDE
7	500A	1	-	STEEL 6t	NO	소맨홀(맹)

CAPACITY TABLE (24,000L)							
	지름 (MM)	길이 (MM)	최대용량 (ℓ)	공 제 량 (%)	중 량 (KG)	두께 (MM)	FRP두께 (MM)
24,000L (120 D/M)	2,600	4,900	26,002	7.70	-	7.0	3.2



TANK STEEL WELDING DETAIL

PROJECT TITLE
 사업명
 유리섬유 강화 플라스틱 이중벽 탱크(FRP)

*NOTE

△		
△		
△		
△		
검 토	수 정 내 용	일 자

DH E&I
 ENVIRONMENT & INFRA

서울시 강남구 대치4동 991-4호 태안빌딩6층
 용성군 삼성면 대장리 383-1
 TEL. (02)568-7566 TEL. (043)882-4391
 FAX. (02)554-8799 FAX. (043)882-4392

도면명	UNDERGROUND STORAGE DOUBLE WALL TANK(120D/2M)		
축척	A3 : 1/60	설계자	2014. 00.
JOB NO.		설계	
DWG. NO.	DH 1202 017	검토	
SHEET NO.		승인	

주] 1. 가공오차는 KS B ISO 2768 공차에 준할것. <단위:mm>