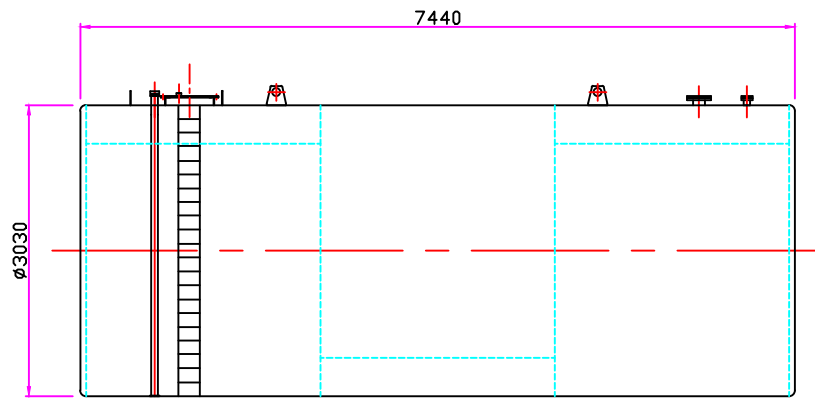
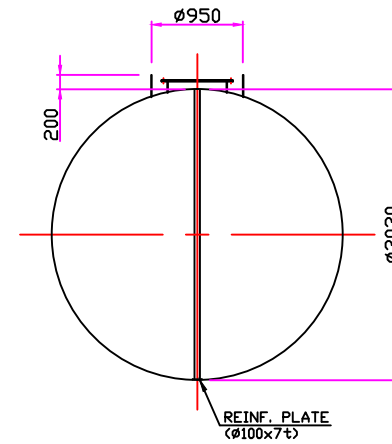


SECTION




PLAN



NOZZLE SCHEDULE						
NO.	SIZE	Q'TY	RATING & FACING	NOZZLE NECK	RENIF. PAD	DESCRIPTION
1	65A	1	-	SCH.40	YES	검자관
2	65A	1	KS 10K SO. RF	SCH.40	NO	통기관
3	100A	1	KS 10K SO. RF	SCH.40	YES	주입관
4	50A	1	-	SCH.40	YES	계측관
5	500A	1	-	STEEL 6t	NO	소맨홀(갓대)
6	950A	1	-		NO	MANHOLE GUIDE

CAPACITY TABLE (50,000L)							
	지름 (MM)	길이 (MM)	최대용량 (ℓ)	공 제 량 (%)	중 량 (KG)	두 개 (MM)	FRP두께 (MM)
50,000L (250 D/M)	3,030	7,440	53,620	6.75	-	8	3.2

주] 1. 가공오차는 KS B ISO 2768 공차에 준할것. <단위:mm>

 대현이앤아이(주) ENVIRONMENT & INFRA TEL. 본사(02) 568-7566 공장(043) 882-4391	APPROVED BY (승인)	REV. △				
	CHECKED BY (심사)	REV. △				
NAME OF DRAWING (도면명)	DESIGNED BY (설계)	REV. △				
UNDERGROUND STORAGE DOUBLE WALL TANK(250D/M 일반B)	DATE (일자)	REV. NO	DESCRIPTION	PRE'D	CHK'D	DATE
SCALE (축척) (A1) NONE (A3) NONE	DRAWING NO. (도면번호) DH 2501 001일반B					