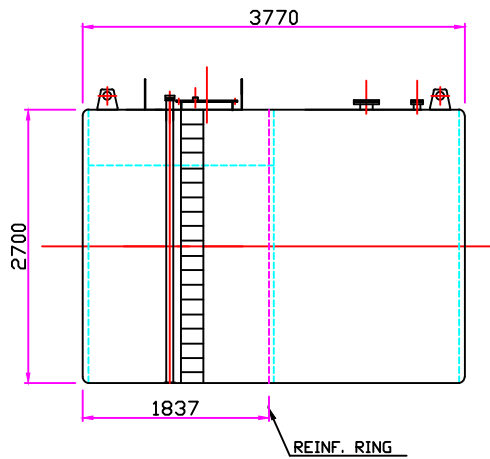


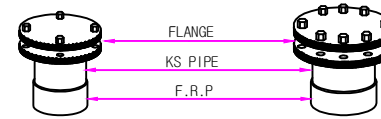
SECTION



PLAN

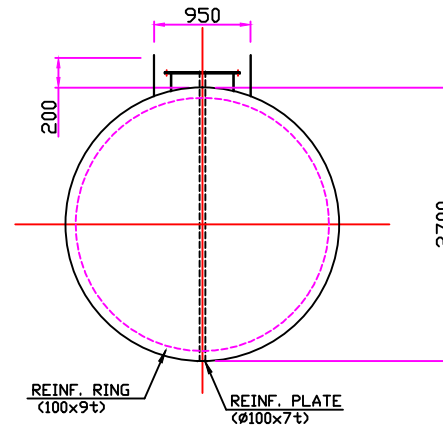
NOZZLE SCHEDULE						
NO.	SIZE	Q'TY	RATING & FACING	NOZZLE NECK	RENIF. PAD	DESCRIPTION
1	65A	1	-	SCH.40	YES	검지관
2	65A	1	KS 10K SO, RF	SCH.40	NO	통기관
3	100A	1	KS 10K SO, RF	SCH.40	YES	주입관
4	50A	1	-	SCH.40	YES	계측관
5	500A	1	-	STEEL 6t	NO	소만홀(갓대)
6	950A	1	-	STEEL 4.5t	NO	MANHOLE GUIDE

CAPACITY TABLE (20,000L)							
	지름 (MM)	길이 (MM)	최대용량 (ℓ)	공 제 량 (%)	중 량 (KG)	두 개 (MM)	FRP두께 (MM)
20,000L (100 D/M)	2,700	3,770	21,574	7.30	-	7.0	3.2



통기관 상세도(65A)

주입관 상세도(125A)



REINF. RING (100x9t)

REINF. PLATE (100x7t)

주] 1. 가공오차는 KS B ISO 2768 공차에 준할것.

<단위: mm>

PROJECT TITLE

사 업 명

유리섬유 강화 플라스틱 이중벽 탱크(FRP)

\*NOTE

△		
△		
△		
△		
감	표	수 정 내 용
		일 자

**DH E&I**  
ENVIRONMENT & INFRA

서울시 강남구 테헤란로 991-4호 태안빌딩6층  
유성군 상성면 대경리 383-1

TEL. (02)568-7566 TEL. (043)882-4381  
FAX. (02)554-8799 FAX. (043)882-4392

도 면 명 UNDERGROUND STORAGE  
DOUBLE WALL TANK(1000/M)

번 호 A3 :1/60 설 계 자 2014. 00.

JOB NO. 설 계

DWG. NO. DH 1002-001 검 토

SHEET NO. 승 인