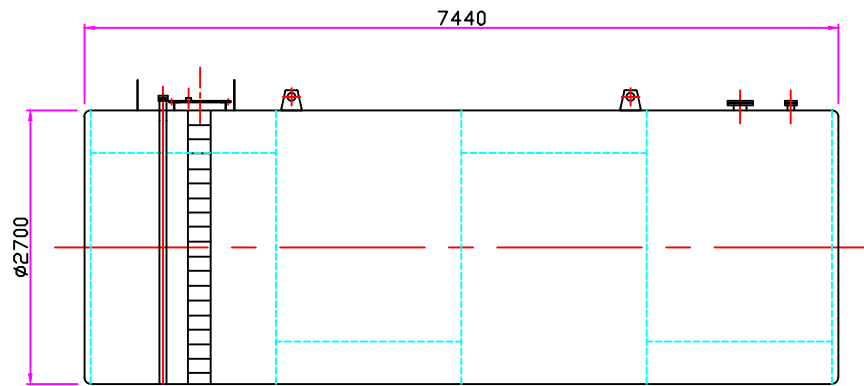


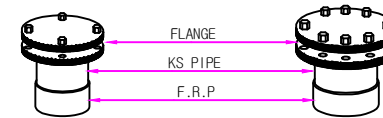
SECTION



PLAN

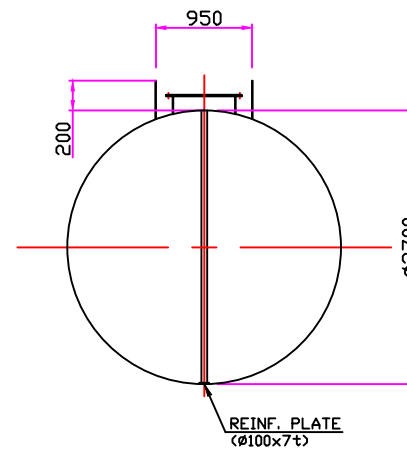
NOZZLE SCHEDULE						
NO.	SIZE	Q'TY	RATING & FACING	NOZZLE NECK	RENIF. PAD	DESCRIPTION
1	65A	1	-	SCH.40	YES	검지관
2	65A	1	KS 10K SO, RF	SCH.40	NO	통기관
3	100A	1	KS 10K SO, RF	SCH.40	YES	주입관
4	50A	1	-	SCH.40	YES	계측관
5	500A	1	-	STEEL 6t	NO	소만홀(갓대)
6	950A	1	-	STEEL 4.5t	NO	MANHOLE GUIDE

CAPACITY TABLE (40,000L)							
	지름 (MM)	길이 (MM)	최대용량 (ℓ)	공제량 (%)	중량 (KG)	두께 (MM)	FRP두께 (MM)
40,000L (200 D/M)	2,700	7,440	42,577	6.05	-	7.0	3.2



통기관 상세도(65A)

주입관 상세도(125A)



PROJECT TITLE
 사업명
 유리섬유 강화 플라스틱제 이중벽 탱크(FRP)

*NOTE

△		
△		
△		
△		

검표 수경내용 및자

DH E&I
 ENVIRONMENT & INFRA
 서울시 강남구 대치4동 991-4호 태안빌딩6층
 유성군 상성면 대정리 383-1
 TEL. (02)568-7566 TEL. (043)882-4381
 FAX. (02)554-8799 FAX. (043)882-4392

도면명	UNDERGROUND STORAGE DOUBLE WALL TANK(2000/M)		
번	A3 :1/60	설	2014. 00.
JOB NO.		계	
DWG. NO.	04 2002 001	검	
SHEET NO.		승	

주] 1. 가공오차는 KS B ISO 2768 공차에 준할것. <단위:mm>